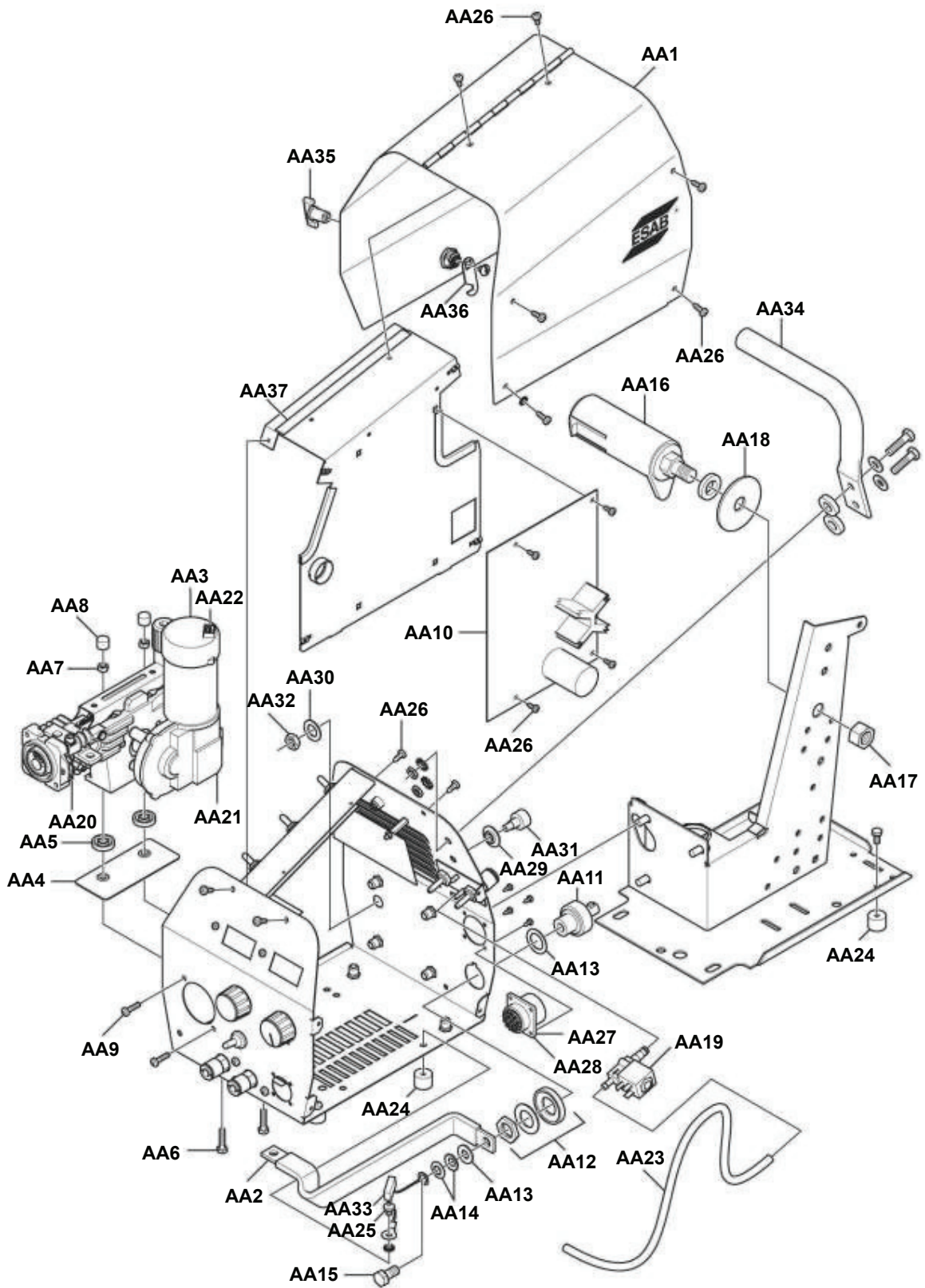


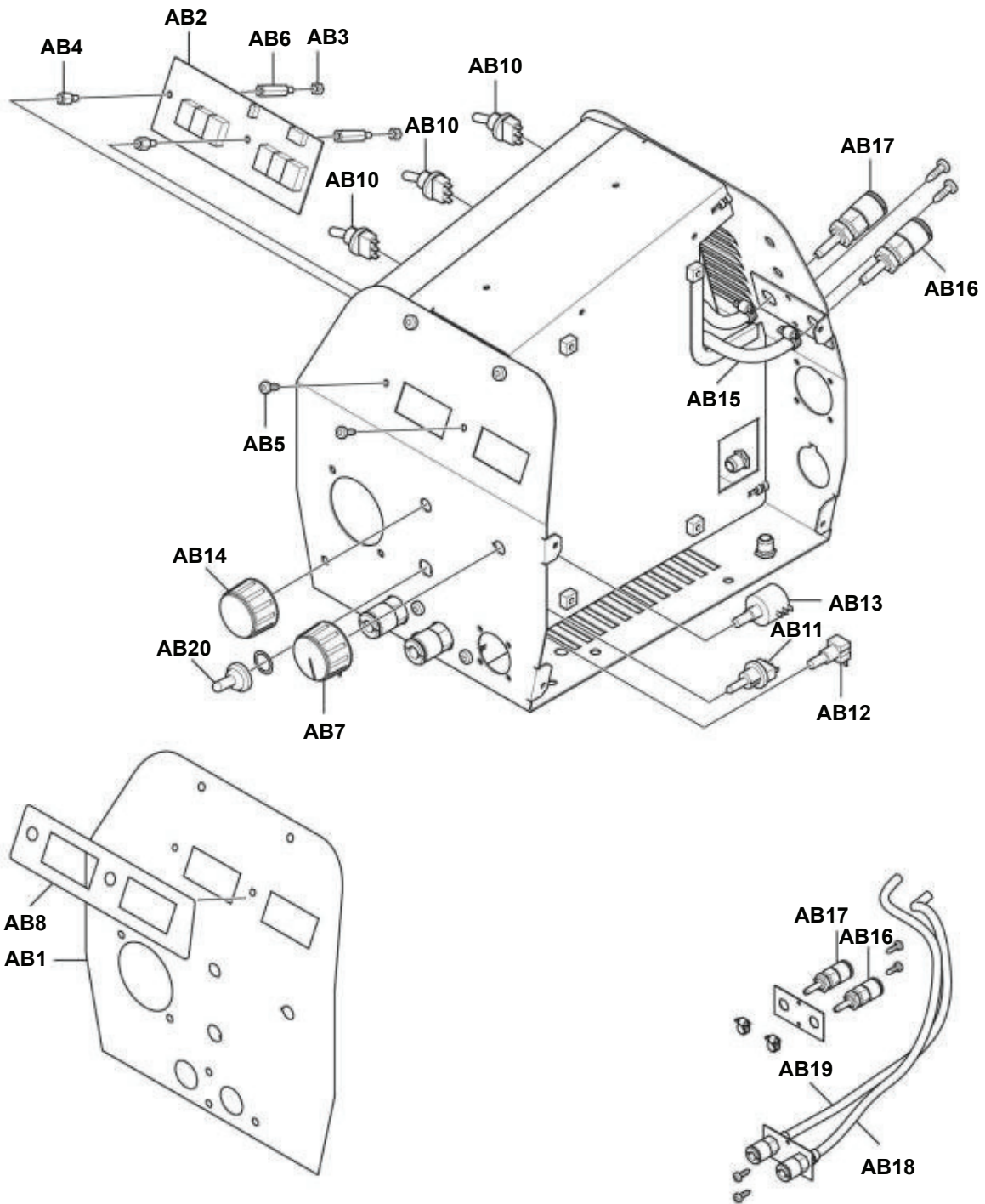
REPOSIÇÃO

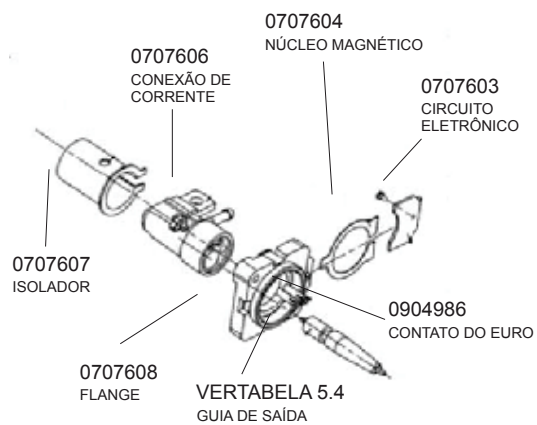
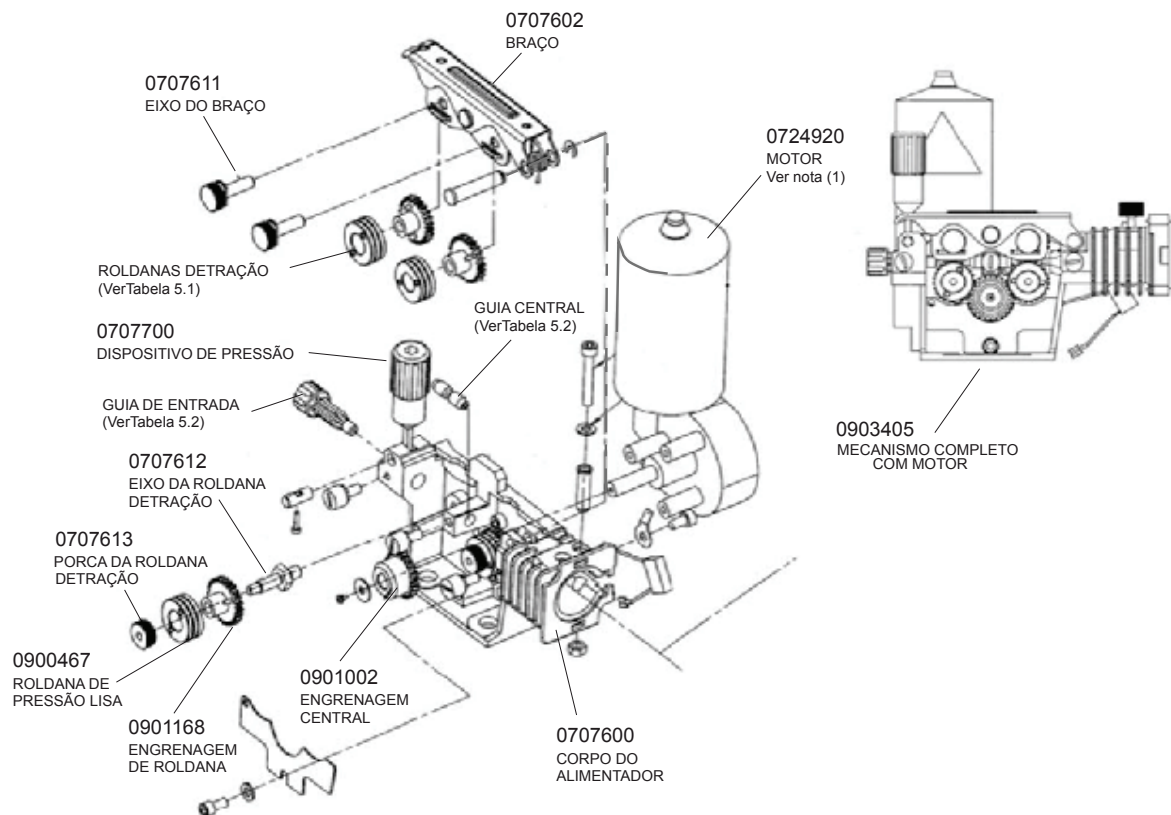
Item	Quant.	Código Origem	Código Brasil	Descrição	Nota
AA1	1	0464 506 880	-----	Lateral Completa	
AA1	1	0464 507 880	728198	Lateral Completa	
AA2	1	0465 240 001	728184	Barramento Positivo	
AA3	1	0459 000 896	903405	Mecânismo Completo com Motor	
AA4	1	0459 256 001	912621	Placa de Isolamento	
AA5	1	0153 043 002	-----	Anel de Isolamento	
AA6	2	-----	-----	Parafuso M65 M6x25 -8.8 FZB	
AA7	2	-----	-----	Porca M6M M6 - 8.8 FZB	
AA8	2	-----	-----	Bucha de Isolamento	
AA9	2	-----	-----	Parafuso MRT M5x16	
AA10	1	0487 166 895	728074	Placa de Controle	
AA11	1	0106 609 881	905520	Conector de Corrente	
AA12	1	0466 325 001	906583	Junta de Silicone	
AA13	1	-----	-----	Anel de Vedação	
AA14	2	-----	-----	Arruela de pressão	
AA15	1	-----	-----	Parafuso M6S M10x20 - 8.8 FZB	
AA16	1	0146 967 881	904127	Miolo Freador	
AA17	1	-----	-----	Porca M16-8-A2K	
AA18	1	0459 620 001	-----	Anel	
AA19	1	0193 054 007	906768	Válvula Solenóide	
AA20	1	0465 284 882	728180	Chicote Mecanismo	
AA21	1	0465 284 880	728176	Chicote Motor	
AA22	1	0465 284 881	728177	Chicote Encoder	
AA23	1	0349 487 059	-----	Mangueira de Gás	
AA24	6	0467 695 001	728917	Pé de Borracha	
AA25	4	-----	-----	Parafuso MRT M6x8 - 8.8 FZB	
AA26	16	-----	-----	Parafuso	
AA27	1	0465 285 880	728189	Conector 19 polos	
AA28	-----	0538 500 203	-----	Pino Plugue	
AA29	1	0458 748 001	-----	Bucha de vedação	
AA30	1	0458 748 002	-----	Anel de vedação	
AA31	1	0156 602 001	707925	Guia de Entrada Plástica	
AA32	1	-----	-----	Porca ML6M 6K M10 FZB	
AA33	1	0467 911 881	707915	Capacitor de filtro 2	
AA34	1	0465 263 001	728185	Alça	
AA35	1	0465 420 002	728196	Corpo externo trava porta	
AA36	1	0465 457 001	728190	Lingueta interna trava porta	
AA37	1	0192 526 002	728181	Fita de vedação 2M	

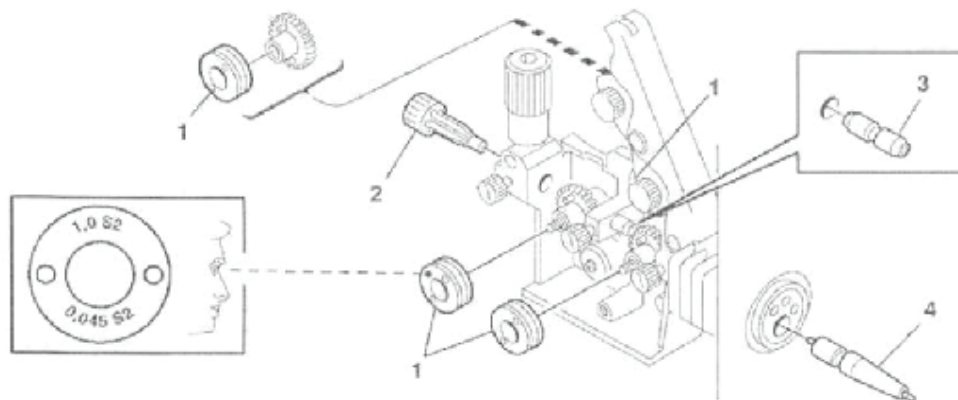


Item	Quant.	Código Origem	Código Brasil	Descrição	Nota
AB1	1	0465 368 001	-----	Etiqueta Painel Frontal	
AB1	1	0465 368 002	728186	Etiqueta Painel Frontal	
AB2	1	0487 990 880	728187	Placa Display V/A	
AB3	2	-----	-----	Porca M4-8-A2K	
AB4	2	-----	-----	Parafuso Espaçador M4x25	
AB5	2	-----	-----	Parafuso M4x8	
AB6	2	-----	-----	Parafuso Espaçador M4x12	
AB7	1	0321 475 882	728918	Knob	
AB8	1	0465 370 001	728188	Adesivo V/A	
AB9*	1	0465 288 880	728191	Chicote Potenciometro/Chave	
AB10	3	0194 423 101	728192	Chave Liga/ Desliga Seleção Interna	
AB11	1	0194 423 201	728193	Chave Liga/ Desliga Gás	
AB12	1	0191 870 916	728194	Potenciometro Arame	
AB13	1	0194 424 116	728195	Potenciometro Tensão	
AB14	1	0321 475 893	904951	Knob	
AB15	1	0465 276 880	728919	Kit Vedação	
AB16	2	0365 803 017	-----	Conector Azul Gás	
AB17	2	0365 803 016	707909	Conector Água Vermelho	
AB18	1	0349 487 059	-----	Mangueira Vermelha 0.46 m	
AB19	1	0457 290 033	-----	Mangueira Azul 0.5 m	
AB20	3	0194 423 901	728183	Borracha da chave de seleção	

*Item AB9 não está representado na imagem.







As roldanas de tração, pressão e as guias devem ser instaladas de acordo com o tipo e o diâmetro do arame. A tabela 5.1 indica as referências destes itens de acordo com o tipo e o diâmetro do arame.

TABELA 5.1

Diâmetro	Tipo	1 Roldana	2 Guia de entrada	3 Guia central	4 Guia de saída	Tipo de sulco	Identificação
0.6 / 0.8	Fe, Ss,C	0707810	0707157	0707821	0707605	V	0.6 S2 & 0.8 S2
0.8 / 0.9 - 1.0	Fe, Ss,C	0707811	0707157	0707821	0707605	V	0.8 S2 & 1.0 S2
0.9 - 1.0 / 1.2	Fe, Ss,C	0707812	0707157	0707821	0707605	V	1.0 S2 & 1.2 S2
1.4 / 1.6	Fe, Ss,C	0707813	0707157	0707821	0707605	V	1.4 S2 & 1.6 S2
0.9 - 1.0 / 1.2	C	0707814	0707157	0707821	0707605	V - K	1.0 R2 & 1.2 R2
1.2 / 1.4	C	0707815	0707157	0707821	0707605	V - K	1.2 R2 & 1.4 R2
1.6	C	0707816	0707157	0707821	0707605	V - K	1.6 R2
0.8 / 0.9 - 1.0	AL	0707817	0707157	0707158	0707896	U	0.8 A2 & 1.0 A2
1.2 / 1.6	AL	0707818	0707157	0707158	0707896	U	1.2 A2 & 1.6 A2

C = Cored wire

K = Recartilhado

TABELA 5.2

Descrição	Referência
Kit Roldanas e Guias de para alumínio 0,8/1,0	0401240
Kit Roldanas e Guias de para alumínio 1,2/1,6	0401241